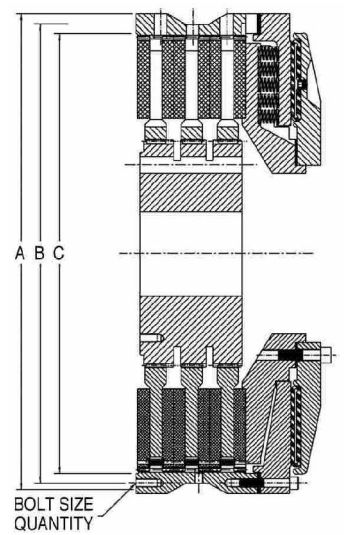
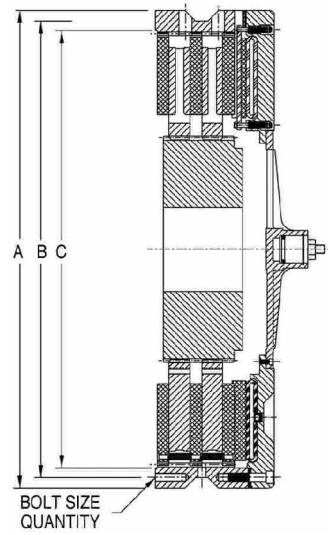
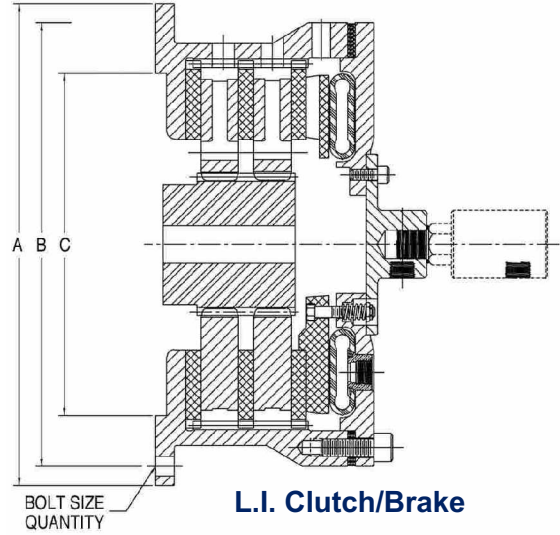


# Unit with Metric Mounting Dimension

## METRIC (mm)

SIZE	A	B	C ISO H8	bolt size	qty
104	181	165	140	8.5	4
204	181	165	140	8.5	4
106	220	203	190	9	4
206	220	203	190	9	4
108	310	280	220	14	6
208	310	280	220	14	6
111	400	375	295	18	6
211	400	375	295	18	6
311	400	375	295	18	6
114	470	445	370	18	8
214	470	445	370	18	8
314	470	445	370	18	8
116	540	510	410	18	12
216	540	510	410	18	12
316	540	510	410	18	12
118	590	560	470	18	12
218	590	560	470	18	12
318	590	560	470	18	12
121	685	648	540	18	12
221	685	648	540	18	12
321	685	648	540	18	12
124H	760	730	620	18	12
224H	760	730	620	18	12
324H	760	730	620	18	12
227	830	800	700	18	16
327	830	800	700	18	16
230H	940	900	775	22	18
330H	940	900	775	22	18
236	1105	1065	925	22	18
336	1105	1065	925	22	18
242	1320	1250	1134	26	24
342	1320	1250	1134	26	24
248 *	1442	1372	1320	M24	24
348 *	1442	1372	1320	M24	24
260 *	1790	1689	1590	2" NC	24
360 *	1790	1689	1590	2" NC	24
460 *	1790	1689	1590	2" NC	24



\* Clutch or brake does not include backplate.

Certified print available on request.

